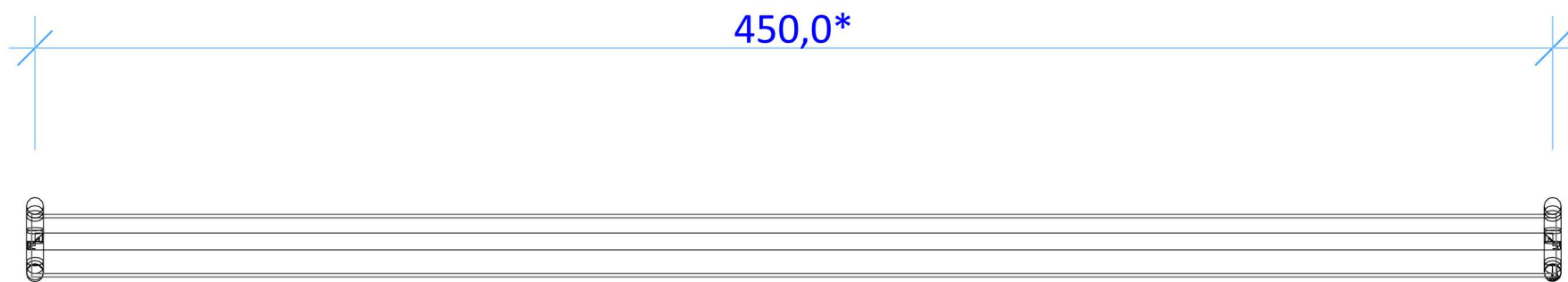
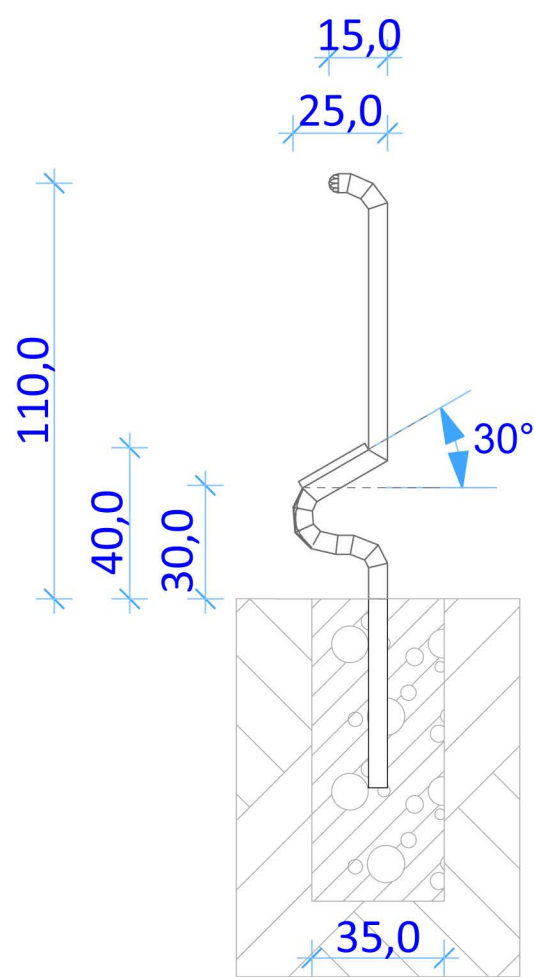




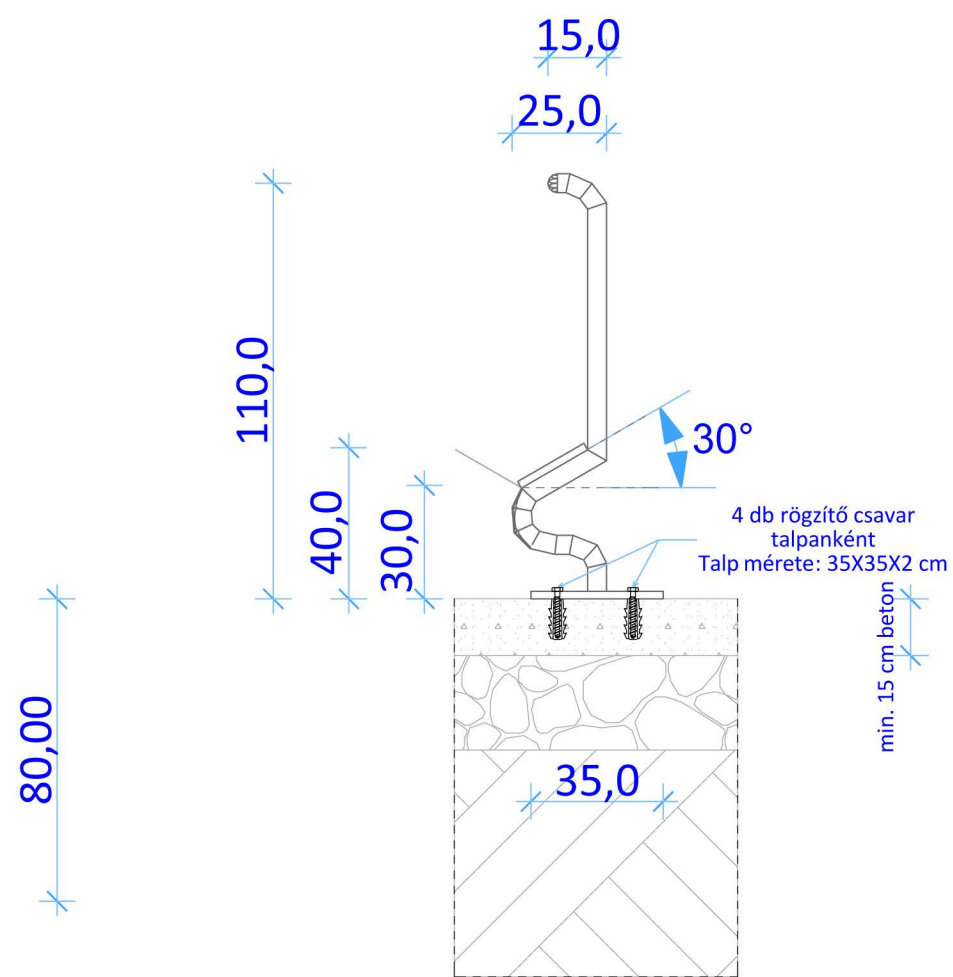
Lábtámasz kerékpárosok részére



*Adott helyen kivételesen alkalmazható 2,0 méter hosszúság is, ha a helyszíni körülmények nem teszik lehetővé a 4,5 méter hosszút. Ekkor azonban a lábtámasz csak 1 kerékpárosnak nyújt kényelmes támaszlehetőséget. A rövidebb lábtámasz alkalmazása más esetben, elegendő hely meglétekor nem javasolt!



Betonozott szerkezetbe történő rögzítés esetén



Vékony betonrétegbe történő rögzítés esetén



Látványtervek